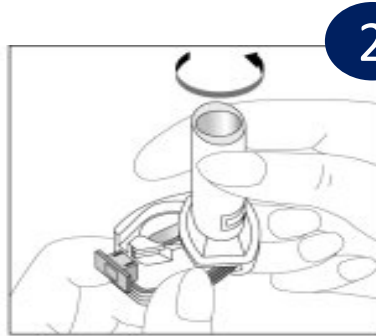
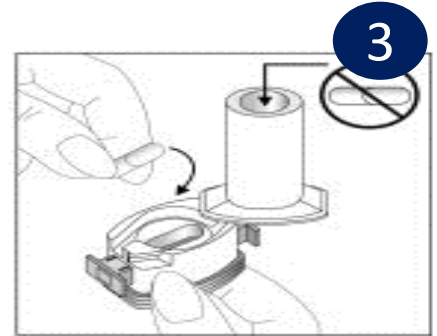


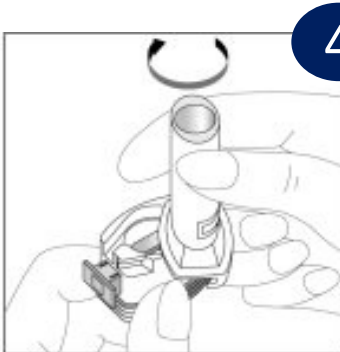
- **Retire** el capuchón protector.



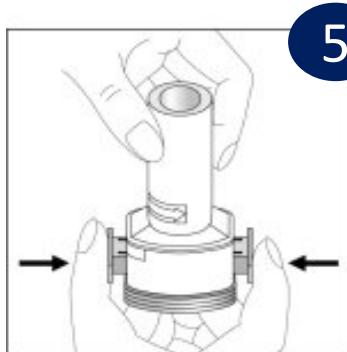
- **Abra** el compartimiento para introducir la cápsula.
- Sostenga firmemente la base del inhalador y **gire la boquilla** en la dirección de la flecha.



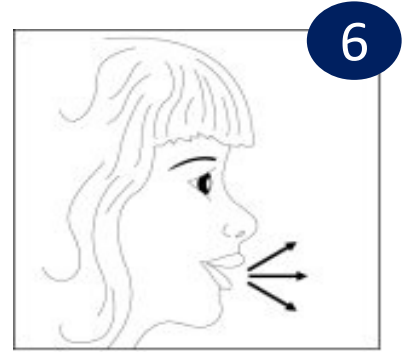
- **Retire una cápsula** del blíster justo antes de usar y colócala plana en el compartimiento para la cápsula.
- **IMPORTANTE: ¡No colocar la cápsula en la boquilla!**



- **Cierre** el compartimiento para la cápsula girando la boquilla hasta que oiga un "clic".



- **Para liberar el polvo de la cápsula:** Sujete el inhalador en posición vertical con la boquilla hacia arriba.
- La cápsula se agujerea **presionando a la vez ambos botones** azules al mismo tiempo.
- Suelte los botones. Realice esta operación solo una vez.



- **Expulse** el aire de los pulmones completamente.



- **Introduzca la boquilla** en su boca e incline ligeramente su cabeza hacia atrás.
- **Apriete** la boquilla firmemente con los labios.
- **Respire de manera rápida y constante** con la mayor profundidad posible.
- **Retenga** lo máximo posible la respiración sin que sienta molestia mientras extrae el inhalador de la boca. Seguidamente suelte el aire a través de su nariz.
- **Abra** el compartimiento para la cápsula para ver si queda polvo en la misma. Si es así, repita los pasos 6 a 7.



- Retire la cápsula vacía y utilice un paño seco o un cepillo blando para eliminar el polvo residual.
- Nota: **NO UTILICE AGUA** para limpiar el inhalador.
- **Cierre** la boquilla y vuelva a colocar el capuchón.